

XECARB® 15-C20-3DP

PEI rinforzato 20% fibra carbonio, modificato per stampa 3D

Proprietà fisiche	Condizioni di prova	Norma	Unità	Dam / Cond.
Densità		ISO 1183	g/cm ³	1,35
Assorbimento d'acqua (a equilibrio)	23 °C ; 50 % RH		%	
Assorbimento d'acqua (a saturazione)	23 °C ; H ₂ O		%	
Ritiro allo stampaggio				
longitudinale al flusso		Sim.ISO 294-4	%	
trasversale al flusso		Sim.ISO 294-4	%	

Proprietà meccaniche – Stampaggio a iniezione

Modulo a trazione	1 mm/min	ISO 527	MPa	19000
Carico di rottura a trazione	5 mm/min	ISO 527	MPa	210
Allungamento a rottura	5 mm/min	ISO 527	%	1,5
Modulo a flessione	2 mm/min	ISO 178	MPa	15000
Resistenza a flessione	2 mm/min	ISO 178	Mpa	280
Sollecitazione a 3,5% def	2 mm/min	ISO 178	MPa	
Deformazione a rottura	2 mm/min	ISO 178	%	2,2
Izod resistenza all'urto con intaglio	23 °C ; 50 % RH	ISO 180	kJ/m ²	7
Izod resistenza all'urto senza intaglio	23 °C ; 50 % RH	ISO 180	kJ/m ²	27

Proprietà meccaniche – Stampaggio 3D

Modulo a trazione				
Longitudinale	1 mm/min	ISO 527	MPa	15000
Transversale	1 mm/min	ISO 527	MPa	6000
Carico di rottura a trazione				
Longitudinale	5 mm/min	ISO 527	MPa	150
Transversale	5 mm/min	ISO 527	MPa	70
Allungamento a rottura				
Longitudinale	5 mm/min	ISO 527	%	1,3
Transversale	5 mm/min	ISO 527	%	1,0
Modulo a flessione				
Longitudinale	2 mm/min	ISO 178	MPa	12000
Transversale	2 mm/min	ISO 178	MPa	5000
Resistenza a flessione				
Longitudinale	2 mm/min	ISO 178	MPa	200
Transversale	2 mm/min	ISO 178	MPa	100

Proprietà termiche

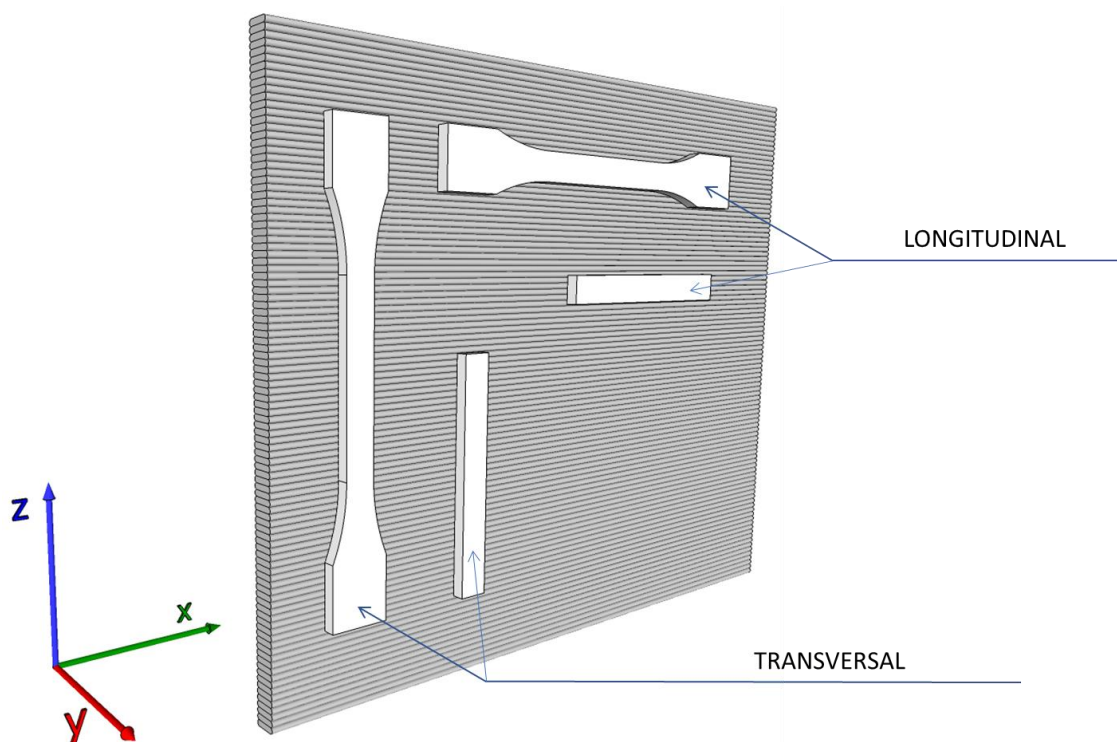
Temperatura di fusione	10 °C/min	ISO 11357	°C	
HDT – temperatura di inflessione	0,45 MPa a 120 °C/h	ISO 75	°C	
HDT – temperatura di inflessione	1,80 MPa a 120 °C/h	ISO 75	°C	
HDT – temperatura di inflessione	8.00 MPa a 120 °C/h	ISO 75	°C	

XECARB® 15-C20-3DP

PEI rinforzato 20% fibra carbonio, modificato per stampa 3D

Parametri di processo

	Condizioni di prova	Norma	Unità	Valore
Temperatura di essiccazione	essiccatore		°C	80–100
Tempo di essiccazione	essiccatore		h	6–8
Temperatura del fuso			°C	350
Temperatura ugello			°C	380
Temperatura del piano di lavoro			°C	120



Le nostre raccomandazioni non dispensano il cliente dall'obbligo di verificare le informazioni fornite, specialmente quelle contenute nelle nostre schede di sicurezza e schede tecniche, è obbligo dell'utilizzatore verificare la conformità alle applicazioni ed agli usi specifici che ne dovrà fare. L'applicazione, l'uso ed il processamento dei nostri prodotti e dei prodotti fabbricati da voi sulla base delle nostre raccomandazioni tecniche sono al di fuori del nostro controllo e, perciò, sono di vostra esclusiva responsabilità. I nostri prodotti sono venduti in accordo con la versione aggiornata delle nostre condizioni generali di vendita e consegna.

Valori di prova

Qualora non fosse specificato il contrario, i valori forniti sono stati ricavati da provini standardizzati e testati a temperatura ambiente. Essi devono essere considerati solamente come valori guida e non sono riferiti a valori minimi. Si prega cortesemente di notare che, sotto certe condizioni, le proprietà possono essere considerevolmente influenzate dalla progettazione dello stampo, dalle condizioni di processo e dalla colorazione.

Note di processo

Nelle condizioni di processo raccomandate dovrebbero rilasciarsi solo piccole quantità di prodotti di decomposizione. Per evitare qualsiasi rischio per la salute ed il benessere dell'operatore, è necessario garantire i limiti di tolleranza per l'ambiente di lavoro tramite l'introduzione di un efficiente impianto di aspirazione dei fumi e di ricircolo dell'aria in accordo con quanto riportato nella scheda di sicurezza. Le temperature di processo suggerite non devono essere sostanzialmente superate per evitare la decomposizione del polimero e la generazione di prodotti volatili. Dato che in genere valori di temperatura troppo elevati sono il risultato di errori dell'operatore o di difetti del sistema di riscaldamento, è necessario porre molta attenzione in queste aree.

Edizione: Novembre 2022